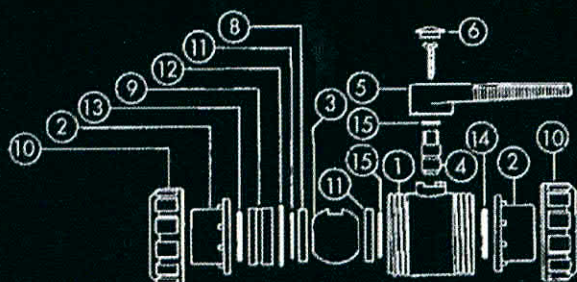
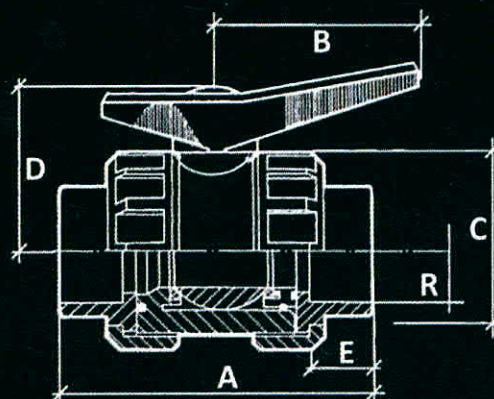
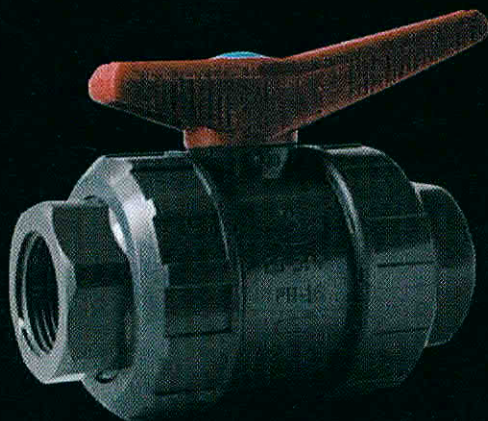


ROSCA HEMBRA / manija roja



- 1. Cuerpo
- 2. Enlace / machón
- 3. Bola
- 4. Eje
- 5. Maneta
- 6. Botón maneta
- 7. Tornillo
- 8. Asiento PTFE

- 9. Portateflón
- 10. Tuerca
- 11. Junta tórica-asiento PTFE
- 12. Junta tórica ext. portateflón
- 13. Junta tórica parte ajustable
- 14. Junta tórica parte compacta
- 15. Junta tórica eje

Med. (r.)	A	B	C	D	E	r	Peso (gr)	DN
1/2"	76,5	60	48	45	11,5	1/2"	130	15
3/4"	94	60	57	49	15	3/4"	210	20
1"	120	75	69	61,5	18	1"	365	25
1 1/4"	125	75	83	65,5	22,5	1 1/4"	560	32
1 1/2"	147	94,5	96	78	23,5	1 1/2"	890	40
2"	155	94,5	113,5	86	30	2"	1280	50
3"	242	175,4	189	154	33,3	3"	4330	80

Med. (sp.)	A	B	C	D	E	r	Peso (gr)	DN
63mm	174	98	117	103	38	63mm	1245	50
75mm	216	128	154	133	44	75mm	2600	65
90mm	244	142	189	154	51	90mm	4330	80
110mm	309	187	221	175	61	110mm	7450	100

* r= unión roscada sp= para pegar

APLICACIONES

- Construcciones Civiles:** Hoteles, hospitales, edificios comerciales, residenciales e industriales, piscinas, baños.
- Irrigación:** Sistema de riego fijos: aspersion, microaspersión, goteo. Sistemas de riego portátiles y desmontables.
- Agroindustrias:** Tanques, estanques de piscicultura, dosificadores.
- Saneamiento:** Plantas de tratamiento de agua potable.
- Industrias:** conducción de fluidos dentro del proceso productivo
- Minería:** conducción de fluidos en el proceso de lixiviación

LIMA
Jr. República del Ecuador N°308 - Lima 01
Central Telefónica: (01) 219-4500
Fax: (01) 431-3764

LURÍN
Carretera Panamericana Sur Km. 31
Teléfonos: (01) 430-1855 / 430-1080

www.nicoll.com.pe
ventas@nicoll.com.pe

LAMBAYEQUE
Carretera Panamericana Norte Km.779
Teléfono: (074) 281-608

TRUJILLO
Av. América Sur N° 2194 - Urb. Sta. María
Teléfono: (044) 223-646

HUANCAYO
Av. Huancavelica 2874 - Parque Industrial / El Tambo
Teléfono: (064) 251-155

AREQUIPA
Variante de Uchumayo Km. 1.5 Distrito de Sachaca
Teléfonos: 054-470046 / 054-470043

TACNA
Av. Industrial Mza. C Lt. 21 - Distrito de Pocollay
Teléfonos: (052) 241-261 / 243-457

ICA
Av. San Martín 790 4° Piso - Ica
Teléfono: (056) 218-923